
СОДЕРЖАНИЕ

1	Описание и работа прибора, а также его составных частей	4
1.1	Назначение прибора.....	4
1.2	Технические характеристики прибора.....	4
1.3	Стандартный комплект поставки	5
1.4	Состав изделия	5
1.5	Устройство и работа	6
1.6	Средства измерения, инструмент и принадлежности	6
1.7	Маркировка и пломбирование	6
1.8	Упаковка	6
2	Использование по назначению	7
2.1	Эксплуатационные ограничения	7
2.2	Распаковка прибора	7
2.3	Установка прибора и набора грузов.....	7
2.3.1	Установка грузов.....	7
2.3.2	Заправка маслом буферного устройства.....	8
2.3.3	Регулировка скорости приложения основной нагрузки.....	9
2.4	Проведение измерения	9
2.4.1	Подготовка к проведению измерения	9
2.4.2	Проведение измерения	11
2.5	Калибровка значений твердости в шкале Роквелла.....	12
3	Техническое обслуживание изделия и его составных частей	14
3.1	Меры безопасности.....	14
3.2	Поверка	14
3.3	Гарантийные обязательства	14
3.3.1	Базовая гарантия	14
3.3.2	Расширенная гарантия.....	14
3.3.3	Гарантия на отремонтированные или замененные детали	15
3.3.4	Изнашивающиеся элементы	15
3.3.5	Обязанности владельца	15
3.3.6	Ограничения гарантии.....	16
3.3.7	Другие случаи, не подпадающие под гарантию	17
3.3.8	Гарантии и потребительское законодательство	17
3.4	Техническое обслуживание прибора	17
4	Текущий ремонт	19
5	Хранение	19
6	Транспортирование.....	19
7	Утилизация	19



Внимание!

Пожалуйста, внимательно прочтите настоящее руководство по эксплуатации перед использованием стационарного твердомера NOVOTEST TC-P.

Руководство по эксплуатации (далее по тексту – РЭ) включает в себя общие сведения, предназначенные для ознакомления оператора с работой и правилами эксплуатации изделия – стационарного твердомера NOVOTEST TC-P (далее по тексту – прибор или твердомер). Документ содержит технические характеристики, описание конструкции и принципа действия, а также сведения, необходимые для правильной эксплуатации изделия. Перед началом работы необходимо ознакомиться с настоящим руководством, так как эксплуатация прибора должна проводиться лицами, ознакомленными с принципом работы и конструкцией прибора.

Правильное и эффективное использование прибора контроля требует обязательного наличия:

- методики проведения контроля;
- условий проведения контроля, соответствующих методике контроля;
- обученного и изучившего руководство по эксплуатации пользователя.

Предприятие-производитель оставляет за собой право производить не принципиальные изменения, не ухудшающие технические характеристики изделия. Данные изменения могут быть не отражены в тексте настоящего документа.

Комплект поставки прибора включает эксплуатационную документацию в составе настоящего руководства по эксплуатации и паспорта на прибор.

Настоящее РЭ распространяется на все модификации прибора.

1 ОПИСАНИЕ И РАБОТА ПРИБОРА, А ТАКЖЕ ЕГО СОСТАВНЫХ ЧАСТЕЙ

1.1 Назначение прибора

Твердость один из основных параметров, характеризующих металлы и сплавы, а измерение твердости один из основных методов для проверки качества металлов и сплавов, а также различных изделий из них. Твердость металлов и сплавов имеет связь с другими свойствами материала. Таким образом, определив твердость материала можно приблизительно оценить также другие прочностные характеристики металлов и сплавов, такие как остаточные напряжения, усталость, прочность на разрыв и прочие.

Основная испытательная нагрузка легко устанавливается специальной ручкой, быстро и удобно для оператора. Твердомер обеспечивает высокую чувствительность и стабильность и предназначен для работы в цехах и лабораториях.

1.2 Технические характеристики прибора

Стационарный твердомер NOVOTEST TC-P использует стандартный метод измерения твердости металлов по методу Роквелла согласно ГОСТ 9013-59, основанный на анализе сопротивления материала вдавливанию испытательного индентора.

Основные характеристики прибора представлены в табл. 1.1.

Таблица 1.1 – Основные характеристики прибора

Технические характеристики прибора	
Предварительная нагрузка ($\pm 2,0\%$), Н	98,07
Испытательная нагрузка ($\pm 1,0\%$), Н	588,4; 980,7; 1471
Инденторы	Конический алмазный индентор Роквелла; Индентор с шариком $\varnothing 1,5875$ мм
Максимальная высота образца, мм	200
Расстояние от индентора до станины, мм	165
Габаритные размеры, не более, мм	520x240x700
Масса прибора, не более, кг	70
Рекомендуемые условия эксплуатации	
Температура окружающего воздуха, °С	от 0 до 40
Атмосферное давление, кПа	от 94 до 106,7
Относительная влажность воздуха, %	до 65

Диапазоны и погрешность измерения твердости приведены в табл. 1.2.

Таблица 1.2 – Диапазоны и погрешность измерения твердости

Шкала	Диапазон измерения	Погрешность измерения
1	2	3
А	20-75 HRA	± 2 HRA
	75-88 HRA	± 1.5 HRA
В	20-45 HRB	± 4 HRB
	45-80 HRB	± 3 HRB
	80-100 HRB	± 2 HRB
С	20-70 HRC	± 1.5 HRC

1	2	3
D	40-70 HRD	±2 HRD
	70-77 HRD	±1.5 HRD
E	70-90 HRE	±2.5 HRE
	90-100 HRE	±2 HRE
F	60-90 HRF	±3 HRF
	90-100 HRF	±2 HRF
G	30-50 HRG	±6 HRG
	50-75 HRG	±4.5 HRG
	75-94 HRG	±3 HRG
H	80-100 HRH	±2 HRH
K	40-60 HRK	±4 HRK
	60-80 HRK	±3 HRK
	80-100 HRK	±2 HRK

1.3 Стандартный комплект поставки

- Стационарный твердомер NOVOTEST TC-P 1 шт.
- Индентор с шариком Ø1,5875 мм 1 шт.
- Конический алмазный индентор Роквелла 1 шт.
- Большой плоский стол 1 шт.
- Малый плоский стол 1 шт.
- V-образный стол 1 шт.
- Меры твердости Согласно заказу
- Грузы 3 шт.
- Упаковочная тара 1 шт.
- Руководство по эксплуатации НТЦ.ЭД.ТС-Р.000 РЭ 1 шт.
- Паспорт НТЦ.ЭД.ТС-Р.000 ПС 1 шт.

*По желанию заказчика комплект поставки может быть изменен, например, расширен дополнительным оборудованием или деталями. Точная информация о комплекте поставки указана в паспорте прибора.

1.4 Состав изделия

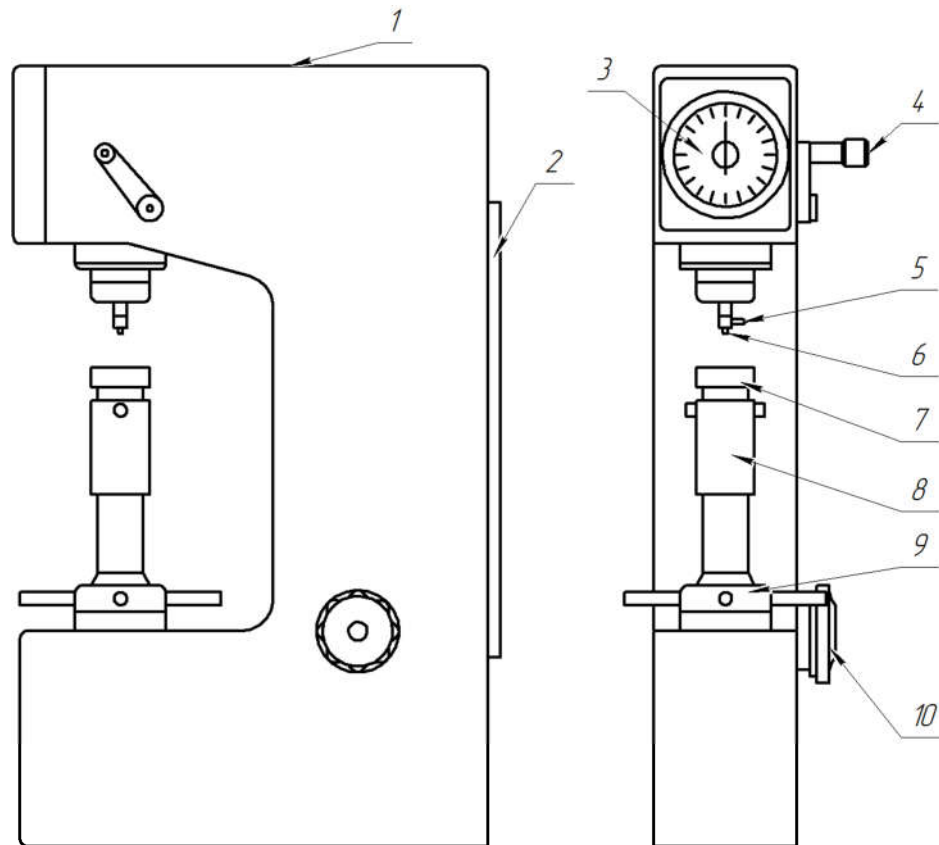
Твердомер стационарный NOVOTEST TC-P состоит из рамы, механизма нагрузки и разгрузки, циферблата, механизма выбора нагрузки и механизма подъема рабочего стола.

Рама представляет из себя закрытый корпус, внутри которого находятся все механизмы, кроме стола, винтового стержня и части основного штока. Механизм нагрузки и разгрузки состоит из основного штока рычажной системы, грузов и ручки.

Предварительная испытательная нагрузка 10 кгс (98,07 Н) достигается весом подвешенного стержня. Основная нагрузка испытания достигается силой тяжести грузов, навешенных на подвесной стержень.

Ручка изменения основной нагрузки на правой стороне корпуса служит для выбора испытательной нагрузки, путем поворота ее до красной метки, вес устанавливается на стойке автоматически.

На рис. 1.1 представлен внешний вид твердомера стационарного NOVOTEST TC-P с указанием его составных частей.



1 – верхняя крышка; 2 – задняя крышка; 3 – шкала; 4 – ручка приложения нагрузки; 5 – винт крепления индентора; 6 – индентор; 7 – плоский стол; 8 – защита винта; 9 – поворотное колесо регулировки высоты столика; 10 – ручка изменения основной нагрузки.

Рисунок 1.1 – Стационарный твердомер NOVOTEST TC-P

1.5 Устройство и работа

Принцип измерения твердости заключающийся в том, что к исследуемому металлу применяется динамическая нагрузка через специальный индентор – конический или шариковый наконечник. Метод базируется на измерении глубины, на которую он проник в толщу исследуемого объекта. Прибор преобразовывает глубину отпечатка в единицы твердости и отображает значение на циферблате, который находится на передней панели твердомера.

1.6 Средства измерения, инструмент и принадлежности

Работоспособность прибора оценивается путем проведения пробного испытания на мерах твердости по Роквеллу. Полученные результаты испытания должны соответствовать значениям твердости, указанным на мерах с учетом допустимой погрешности (табл.1.2).

Регулировка и настройка прибора в случае обнаружения неисправностей должна производиться у предприятия-изготовителя.

1.7 Маркировка и пломбирование

На прибор наносится его тип с товарным знаком предприятия-изготовителя, а также заводской номер и год выпуска.

1.8 Упаковка

Прибор и комплектующие поставляются в упаковочной таре, исключающей повреждение при транспортировке.

2 ИСПОЛЬЗОВАНИЕ ПО НАЗНАЧЕНИЮ

2.1 Эксплуатационные ограничения

Эксплуатация прибора должна производиться в рамках его технических характеристик.

К работе с прибором допускается обслуживающий персонал, ознакомленный с эксплуатационной документацией на этот прибор.

Во время работы прибор не должен подвергаться ударам или вибрации, а также необходимо не допускать воздействия на прибор агрессивных газов.

2.2 Распаковка прибора

Для распаковки прибора необходимо:

1. Открутить четыре гайки с торцов коробки.
2. Поднять и снять верхнюю часть упаковочной коробки.
3. Вынуть комплект принадлежностей.
4. Приподнять поддон и открутить два болта М10 под ним с помощью гаечного ключа, чтобы отсоединить прибор от нижней части коробки.
5. Вынуть твердомер.
6. После распаковки, установить прибор на твердый рабочий стол, с горизонтальным отклонением не более 1 мм/м, и сделать отверстие в соответствующем месте на рабочем столе, чтобы обеспечить свободный ход винтового стержня вверх и вниз (рис. 2.1).

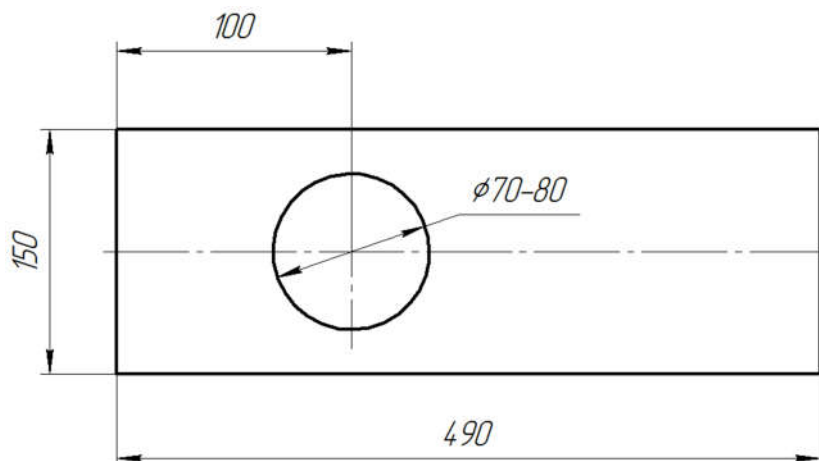


Рисунок 2.1 – Отверстие для хода винтового стержня

2.3 Установка прибора и набора грузов

Для установки прибора необходимо:

1. Снять крепежные транспортировочные ленты на наружных подвижных частях прибора. для этого необходимо открыть крышки сверху и сзади прибора.
2. Винтовой стержень и другие подвижные части очистить от антикоррозионной смазки. Взамен ее нанести тонкий слой смазки.
3. Установить крышки на прежние места во избежание попадания пыли внутрь прибора.

2.3.1 Установка грузов

Для установки набора грузов необходимо:

1. Убедиться, что прибор находится в разгруженном состоянии (ручка приложения нагрузки должна находиться в состоянии разгружено).
2. Снять подвесной стержень (рис. 2.2) и продеть нижнюю часть с резьбой подвешивающего стержня в отверстие груза А, а затем закрутить две гайки М10 на конец подвешивающего стержня.

- Установить подвесной стержень обратно на подъемник на конце рычага и аккуратно установить груз В и груз С на две установочные вилкообразные рамы.

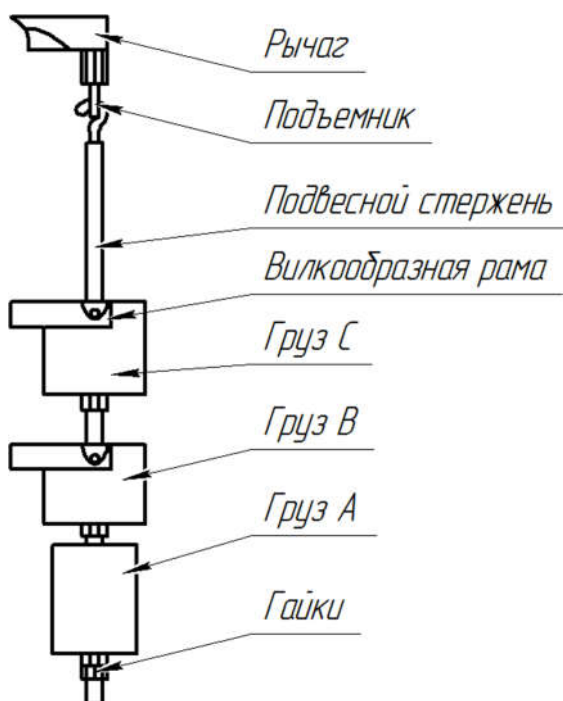


Рисунок 2.2 – Установка грузов

- Прокрутить ручку установки нагрузки и убедиться, что все грузы попали в вилкообразные рамы.

В табл. 2.1 представлено соответствие испытательной нагрузки с положением ручки изменения нагрузки, а также указано какие именно используются грузы.

Таблица 2.1 – Таблица соответствия шкал, нагрузки и грузов

Шкала	Основная нагрузка, Н	Используемые грузы
HRA	588	Подвесной стержень + груз А
HRB	980	Подвесной стержень + груз А + груз В
HRC	1470	Подвесной стержень + груз А + груз В + груз С

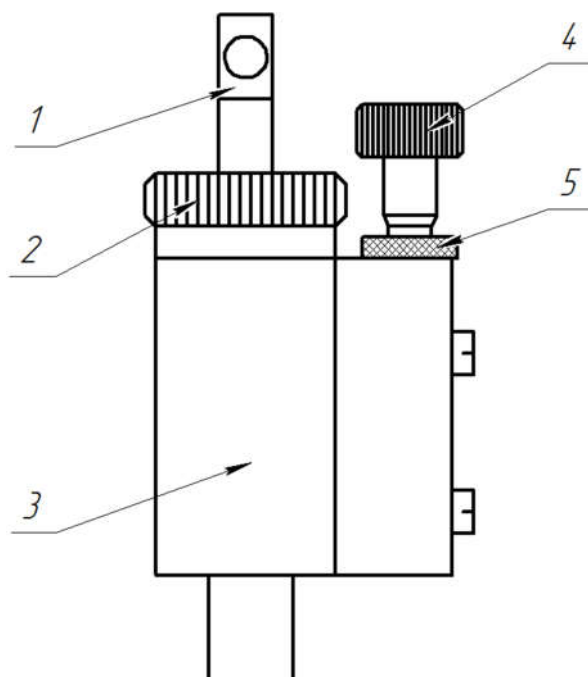
2.3.2 Заправка маслом буферного устройства

Цилиндр заправлен маслом при производстве твердомера. В случае если масло вытекло в процессе транспортировки, пользователь может заправить его самостоятельно.

Для самостоятельной заправки буферного устройства необходимо:

- Ослабить и демонтировать два винта на крышке буфера (рис. 2.3).
- Снять крышку и потянуть ручку приложения нагрузки назад (приложите нагрузку).
- Ослабить гайку, повернуть клапан против часовой стрелки и заправить 40 мл машинного масла медленно через отверстия в крышке цилиндра. Добавленного масла должно быть достаточно для того, чтобы не было слышно звука пустого всасывания, когда нажимается ручка приложения нагрузки.

Примечание: Уровень масла не должен превышать уровень соединения между крышкой цилиндра и самим цилиндром, иначе масло будет вытекать.



1 – шток; 2 – крышка цилиндра; 3 – цилиндр; 4 – клапан; 5 – гайка.

Рисунок 2.3 – Буферное устройство

2.3.3 Регулировка скорости приложения основной нагрузки

Для регулировки скорости приложения основной нагрузки необходимо:

1. Установить конический алмазный индентор.
2. Положить меру твердости по Роквеллу С (HRC) с минимальным значением на столик.
3. Вращая поворотное колесо, чтобы столик начал двигаться вверх, добиться соприкосновения меры твердости с индентором. После соприкосновения указатель (стрелка) на шкале начнет вращаться, продолжать вращать поворотное колесо до тех пор, пока стрелка не совершит три полных оборота.
4. Нажать ручку приложения нагрузки (приложить нагрузку) и следить за продолжительностью вращения стрелки. Время вращения стрелки должно находиться в интервале 2-8 сек.
5. Если время вращения слишком маленькое, оно может быть отрегулировано вращением винта клапана буферного устройства (рис. 2.3) по часовой стрелке, после чего нужно заново измерить время (длительность) приложения нагрузки, пока этот период не попадет в диапазон 2-8 сек.
6. Если время слишком велико, то процедура настройки точно такая же, только вращение следует производить против часовой стрелки.

2.4 Проведение измерения

2.4.1 Подготовка к проведению измерения

Перед началом работы необходимо соблюдать следующие предписания:

1. Поверхность образца должна быть гладкой и чистой, без следов коррозии.
2. Минимальная толщина образца должна быть в 10 раз больше глубины проникновения индентора. После испытаний на обратной стороне образца не должно быть никаких видимых признаков деформации.
3. Образец должен быть плотно зафиксирован на рабочем основании. Не должно быть никаких движений образца во время испытаний, а сила нагрузки должна быть применена строго вертикально к его поверхности.

4. Если образец имеет неплоскую форму, необходимо использовать V-образное основание. Работая в шкале HRC или HRA, с диаметром образца меньше 38 мм, и при работе со шкалой HRB, с диаметром образца меньше 25 мм, результаты измерений должны быть тщательно проверены.

Примечание: Для возможности проведения контроля на радиусных образцах необходимо руководствоваться табл. 2.2.

Таблица 2.2 – Проведение измерения на радиусных образцах

Значение твердости, HR	Диаметр образца, мм								
	6	10	13	16	19	22	25	32	38
	Корректировочное значение (поправка) для шкал Роквелл С и А								
20				2,5	2,0	1,5	1,5	1,0	1,0
25			3,0	2,5	2,0	1,5	1,0	1,0	1,0
30			2,5	2,0	1,5	1,5	1,0	1,0	0,5
35		3,0	2,0	1,5	1,5	1,0	1,0	0,5	0,5
40		2,5	2,0	1,5	1,0	1,0	1,0	0,5	0,5
45	3,0	2,0	1,5	1,0	1,0	1,0	0,5	0,5	0,5
50	2,5	2,0	1,5	1,0	1,0	0,5	0,5	0,5	0,5
55	2,0	1,5	1,0	1,0	0,5	0,5	0,5	0,5	0
60	1,5	1,0	1,0	0,5	0,5	0,5	0,5	0	0
65	1,5	1,0	1,0	0,5	0,5	0,5	0,5	0	0
70	1,0	1,0	0,5	0,5	0,5	0,5	0,5	0	0
75	1,0	0,5	0,5	0,5	0,5	0,5	0	0	0
80	0,5	0,5	0,5	0,5	0,5	0	0	0	0
85	0,5	0,5	0,5	0	0	0	0	0	0
90	0,5	0	0	0	0	0	0	0	0
Значение твердости, HR	Диаметр образца, мм								
	6	10	13	16	19	22	25		
	Корректировочное значение (поправка) для шкалы Роквелл В								
20				4,5	4,0	3,5	3,0		
30			5,0	4,5	3,5	3,0	2,5		
40			4,5	4,0	3,0	2,5	2,5		
50			4,0	3,5	3,0	2,5	2,0		
60		5,0	3,5	3,0	2,5	2,0	2,0		
70		4,0	3,0	2,5	2,0	2,0	1,5		
80	5,0	3,5	2,5	2,0	1,5	1,5	1,5		
90	4,0	3,0	2,0	1,5	1,5	1,5	1,0		
100	3,5	2,5	1,5	1,5	1,0	1,0	0,5		

2.4.2 Проведение измерения

Для проведения измерения необходимо:

1. В соответствии с уровнем твердости, выбрать шкалу из табл. 2.3.

Таблица 2.3 – Определение испытательной нагрузки для измерения по Роквеллу

Шкала	Индентор	Начальная нагрузка (кгс)	Общая нагрузка (кгс)	Применение
HRA	Алмазный индентор	10 (98,07 Н)	60	Твердые сплавы, поверхностно-закаленные стали, цементация
HRD			100	Стальные листы, поверхностно-закаленные стали
HRC			150	Закаленные стали, чугун
HRF	Шариковый индентор Ø1,5875 мм		60	Чугун, алюминий, магниевые сплавы, медь, мягкая листовая сталь
HRB			100	Мягкая сталь, алюминиевые сплавы, медные сплавы, ковкий чугун
HRG			150	Фосфорная бронза, бериллиевая бронза, ковкий чугун
HRH	Шариковый индентор Ø3,175 мм		60	Алюминий, цинк, свинец и др.
HRE			100	Олово, жесткий пластик
HRK			150	Другие мягкие материалы

2. Провернуть ручку изменения основной нагрузки по часовой стрелке до полной выбранной нагрузки.
3. Вставить индентор в отверстие шпинделя так, чтоб он плотно прилегал к опорной плоскости и закрепить крепежные винты индентора. При использовании алмазного индентора прижмите алмазную пирамидку пальцем и аккуратно поместите индентор в отверстие для его установки до упора (поясок индентора должен упереться в торец отверстия) и затем закрутите фиксирующий винт.
4. Поместить образец на рабочее основание.
5. Вращать поворотное колесо по часовой стрелке для того, чтобы поднять предметный столик до тех пор, пока образец аккуратно (без удара) не соприкоснется с индентором. После этого продолжайте аккуратно вращать поворотное колесо до тех пор, пока маленькая стрелка на шкале прибора не переместится в зону с красной точкой (при этом большая стрелка на шкале прибора совершит три полных оборота) – это означает, что предварительная нагрузка 98,07 Н приложена. Отклонение большой стрелки при совершении трех оборотов между начальным и конечным положениями не должно превышать 5 делений.



Внимание!

Не допускается возвращать стрелку назад (вращать колесо в обратную сторону), в этом случае необходимо начать процесс измерения заново.

6. Установить указатель шкалы в положение «С» (или в положение «В» в случае измерения по шкале HRB).
7. Нажать ручку приложения нагрузки плавно назад (приложить нагрузку) и убедиться, что основная нагрузка приложена за время 2-8 сек. Время приложения основной нагрузки 5 сек. Выдержать это время, после чего ручку приложения нагрузки потянуть на себя (снять нагрузку) плавно в течение 2-3 сек, чтобы снять основную нагрузку и оставить только предварительную.
8. Значение, на которое укажет большая стрелка на шкале, соответствует измеренной твердости образца (в случае измерения по шкале HRB, значение следует считывать по внутренней шкале).
9. Вращая поворотное колесо против часовой стрелки опустить образец.
10. Повторить измерения в различных точках образца. Для одного образца должно быть проведено не менее 5 замеров (первый замер не учитывается). Количество измерений на одном образце может быть изменено в случае измерения твердости большого количества образцов.

2.5 Калибровка значений твердости в шкале Роквелла

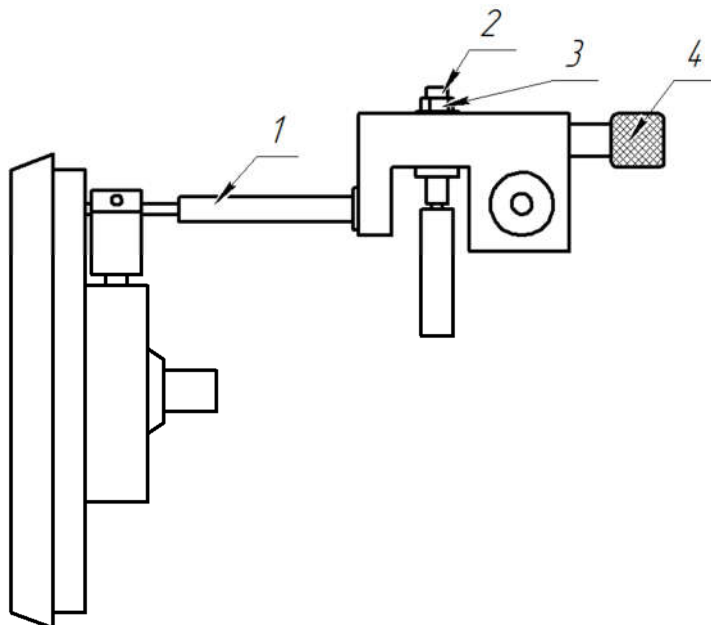


Внимание!

Точность отображаемых значений твердости твердомера откалибрована производителем! При транспортировке калибровка может быть сбита. Калибровать прибор может оператор понимающий механизм и принцип действия устройства.

Для калибровки необходимо выполнить следующие действия:

1. Снять верхнюю крышку, чтобы добраться до механизма калибровки прибора (рис. 2.4).



1 – удлинитель; 2 – винт; 3 – гайка М4; 4 – винт регулировки.

Рисунок 2.4 – Калибровка прибора

2. Провести калибровку:
 - 2.1 Если измеренное значение меньше, чем реальная твердость образца нужно отпустить гайку М4 и очень аккуратно повернуть регулировочный винт по часовой, затем затянуть гайку.

- 2.2 Если измеренное значение больше, чем реальная твердость образца нужно отпустить гайку М4 и очень аккуратно повернуть регулировочный винт против часовой стрелки, затем затянуть гайку.
- 2.3 После каждого поворота регулировочного винта необходимо проводить замер и сверять его с эталонным значением меры.
3. Необходимо проводить калибровку до получения значения твердости соответствующего требованиям табл. 1.3.

3 ТЕХНИЧЕСКОЕ ОБСЛУЖИВАНИЕ ИЗДЕЛИЯ И ЕГО СОСТАВНЫХ ЧАСТЕЙ

3.1 Меры безопасности

Введенный в эксплуатацию прибор рекомендуется подвергать периодическому осмотру с целью контроля:

- работоспособности;
- соблюдения условий эксплуатации;
- отсутствия внешних повреждений составных частей прибора.

К работе с прибором допускаются лица, прошедшие инструктаж по технике безопасности.

3.2 Поверка

Прибор проходит первичную поверку при выпуске из производства, после ремонта и периодическую – при эксплуатации (рекомендуемый поверочный интервал – один раз в год).

Поверка прибора проводится в органах стандартизации, метрологии и сертификации согласно ГОСТ 8.398-80 «Государственная система обеспечения единства измерений (ГСИ). Приборы для измерения твердости металлов и сплавов. Методы и средства поверки».

3.3 Гарантийные обязательства

Приведенная ниже информация о гарантийном обслуживании действительна для всей продукции NOVOTEST.

Изготовитель гарантирует соответствие прибора требованиям технических условий при соблюдении пользователем условий транспортирования, хранения, и эксплуатации, и своевременном прохождении технического обслуживания на предприятии изготовителя не реже одного раза в год.

3.3.1 Базовая гарантия

На Ваш новый прибор NOVOTEST, приобретенный у производителя или авторизованного дилера, распространяется базовая гарантия – 3 года, при условии проведения планового технического обслуживания не реже одного раза в год.

Если какая-либо деталь прибора выйдет из строя по причине дефекта материала или изготовления, она будет бесплатно отремонтирована или заменена производителем, или любым авторизованным дилером NOVOTEST, независимо от того, перешло ли право собственности на прибор к другому лицу в течение гарантийного срока.

Гарантия на аккумуляторы, батарейки и зарядные устройства предоставляется непосредственно предприятиями-изготовителями аккумуляторов, батареек и зарядных устройства и поэтому на них не распространяются гарантийные обязательства NOVOTEST. Однако обслуживающий Вас авторизованный дилер NOVOTEST окажет Вам помощь в предъявлении гарантийных претензий, касающихся аккумуляторов, батареек и зарядных устройств.

Гарантия на прибор начинает действовать с даты приобретения прибора, как правило, в день отгрузки прибора клиенту. В случае, если прибор приобретается компанией-посредником, началом гарантийного срока считается момент передачи прибора посреднику.

3.3.2 Расширенная гарантия

Специальная программа продления срока базовой гарантии от 3 до 5 лет. Для участия в программе необходимо оплатить сертификат при приобретении оборудования. Условия расширенной гарантии указаны в сертификате.

3.3.3 Гарантия на отремонтированные или замененные детали

На все фирменные запасные части NOVOTEST, установленные в процессе гарантийного ремонта, распространяется гарантия NOVOTEST (до конца срока действия гарантии). Запасные части, замененные в процессе гарантийного обслуживания по гарантии, не возвращаются владельцу прибора.

3.3.4 Изнашивающиеся элементы

Детали, подвергающиеся износу в процессе эксплуатации прибора, делятся на две основные категории. К первой относятся те детали, которые требуют замены или регулировки с интервалом, предписанным графиком технического обслуживания прибора, а ко второй изнашивающиеся элементы, периодичность замены или регулировки которых зависит от условий эксплуатации прибора.

3.3.4.1 Детали, заменяемые при плановом техобслуживании

Детали, перечисленные ниже, имеют ограниченный срок службы и требуют замены или регулировки с интервалами, предписанными графиком технического обслуживания прибора. На эти детали базовая гарантия распространяется до того момента, когда требуется их первая замена или регулировка. Срок гарантии на каждую деталь не может превышать ограничений (по времени эксплуатации прибора или наработке), указанных в условиях базовой гарантии.

- встроенные аккумуляторные батареи;
- прокладки, если их снятие выполняется в связи с сопутствующей регулировкой;
- масло и рабочие жидкости.

3.3.4.2 Изнашивающиеся элементы

Детали, перечисленные ниже, либо имеют ограниченный срок службы, либо могут потребовать замены (регулировки) в результате повреждения. Однако, на эти детали распространяется базовая гарантия NOVOTEST в течение 12 месяцев:

- преобразователи и их составные части;
- соединительные кабели;
- детали и механизмы, подверженные механическим воздействиям в процессе эксплуатации.

Примечание: На детали, изнашивающиеся в результате трения (такие как ножи, резак, подвижные элементы измерительных преобразователей, ультразвуковые пьезоэлектрические преобразователи, опорные насадки и пр.) не распространяется основная гарантия NOVOTEST, если эти детали выходят из строя в результате нормального износа в ходе эксплуатации прибора. Однако если в течение гарантийного срока эти детали выходят из строя по причине исходного дефекта материала или изготовления, то они будут отремонтированы или заменены согласно основной гарантии.

3.3.5 Обязанности владельца

В "Руководстве по эксплуатации" и "Паспорте" содержится информация о правильной эксплуатации и техническом обслуживании вашего прибора.

Правильная эксплуатация и обслуживание прибора помогут Вам избежать дорогостоящего ремонта, вызванного некорректными действиями при эксплуатации, пренебрежением или неправильным выполнением технического обслуживания. Кроме того, следование нашим рекомендациям увеличивает срок службы прибора. Поэтому владельцу прибора следует:

- В случае обнаружения дефекта или неисправности как можно скорее предоставлять свой прибор производителю или авторизованному дилеру NOVOTEST для проведения гарантийного ремонта. Это поможет свести к минимуму ремонт, необходимый вашему прибору.

- Выполнять техническое обслуживание вашего прибора в соответствии с рекомендациями руководства по эксплуатации и паспорта.

Примечание: Пренебрежение своевременным выполнением технического обслуживания прибора в соответствии с предписанным графиком лишает Вас прав на гарантийный ремонт или замену неисправных деталей.

- При обслуживании прибора использовать только фирменные запасные части и эксплуатационные жидкости NOVOTEST (имеющие соответствующую маркировку).
- Вносить в паспорт записи о выполненном техническом обслуживании прибора, сохранять все счета и квитанции. В случае необходимости они послужат доказательством того, что техническое обслуживание выполнялось своевременно (согласно интервалам, указанным в паспорте), с использованием рекомендованных запасных частей и эксплуатационных жидкостей. Это поможет Вам при предъявлении гарантийных претензий по поводу дефектов, которые могут возникать вследствие несоблюдения графика технического обслуживания прибора или использования несанкционированных деталей или материалов.
- Регулярно очищайте корпус прибора и преобразователей вашего прибора в соответствии с рекомендациями NOVOTEST.
- Соблюдайте условия эксплуатации и хранения приборов в соответствии с рекомендациями NOVOTEST.

3.3.6 Ограничения гарантии

NOVOTEST не несет ответственности, если необходимость ремонта или замены деталей была вызвана одним из следующих факторов:

- Повреждениями, вызванными небрежной/неправильной эксплуатацией прибора, стихийным бедствием, попаданием воды в прибор, преобразователь, аксессуары и детали прибора (при отсутствии производственного брака) несчастным случаем или использованием прибора не по назначению;
- Эксплуатационным износом деталей;
- Невыполнением рекомендаций NOVOTEST по техническому обслуживанию прибора в указанные сроки;
- Нарушением условий эксплуатации вашего прибора, рекомендованных NOVOTEST;
- Внесением изменений в конструкцию прибора или его компонентов, вмешательством в работу систем прибора и т. п. без согласования с предприятием-изготовителем;
- Использованием аккумуляторов и иных комплектующих ненадлежащего качества;
- Перепадами напряжения в питающей сети;
- Отказом от своевременного исправления каких-либо повреждений, выявленных в ходе проведения планового техобслуживания;
- Факторами, лежащими вне сферы контроля NOVOTEST, например: загрязнение воздуха, ураганы, сколы от ударов, царапины и использование неподходящих чистящих средств;
- Использование технологий ремонта, не получивших одобрение NOVOTEST;
- Использование неоригинальных запасных частей и эксплуатационных жидкостей NOVOTEST.

Ремонтные операции, подпадающие под гарантию NOVOTEST, должны выполняться только авторизованным сервисным центром NOVOTEST.

3.3.7 Другие случаи, не подпадающие под гарантию

Основная гарантия NOVOTEST, расширенная гарантия NOVOTEST исключают ответственность NOVOTEST за любой непредвиденный или косвенный ущерб, понесенный в результате дефекта, на который распространяются вышеуказанные гарантии. К такому ущербу относятся (но не ограничиваются нижеследующим перечнем):

- компенсация за причиненные неудобства, телефонные звонки, затраты на размещение и пересылку прибора, потеря прибыли или ущерб, нанесенный имуществу;
- все гарантийные обязательства теряют силу, если прибор официально признан не подлежащим ремонту.

3.3.8 Гарантии и потребительское законодательство

Базовая гарантия NOVOTEST, расширенная гарантия NOVOTEST не ущемляют ваших законных прав, предоставляемых Вам договором купли-продажи, который оформляется при приобретении прибора у производителя или авторизованного дилера NOVOTEST; а также применимым местным законодательством, определяющим правила продажи и обслуживания товаров народного потребления.

3.4 Техническое обслуживание прибора

Приведенная информация о техническом обслуживании действительна для всей продукции NOVOTEST.

Техническое обслуживание прибора производится в течение всего срока эксплуатации и подразделяется на:

- профилактическое;
- плановое.

Профилактическое обслуживание производится не реже одного раза в три месяца и включает внешний осмотр, очистку и смазку.

Плановое обслуживание производится предприятием изготовителем не реже одного раза год и является обязательным требованием для сохранения гарантии от производителя.

Очень важно в течение всего срока эксплуатации прибора своевременно выполнять его техническое обслуживание. При этом необходимо следовать графику, представленному в виде табл. 3.1 (ориентируясь на наработку прибора или месяцы его эксплуатации, в зависимости от того, что наступит ранее).

Конкретный перечень операций, выполняемых во время каждого технического обслуживания, зависит от модели прибора, а также от года его выпуска и величины наработки. Обслуживающий Вас авторизованный сервисный центр NOVOTEST по вашему требованию предоставит Вам информацию о работах, которые необходимо выполнять при обслуживании вашего прибора.

Записи о проведении планового технического обслуживания вашего прибора делаются в паспорте на прибор. Сведения о техническом обслуживании очень важны, они могут понадобиться для реализации ваших прав на гарантийный ремонт прибора. Поэтому всегда проверяйте, чтобы по окончании технического обслуживания Ваш авторизованный сервисный центр NOVOTEST поставил штамп в соответствующем месте под записью о выполненных процедурах.

Таблица 3.1 – График технического обслуживания NOVOTEST

Прибор	График технического обслуживания NOVOTEST
Все модели, кроме указанных ниже	Ежегодное техническое обслуживание выполняется через один год или 2000 часов наработки (в зависимости от того, что произойдет ранее)
Твердомеры переносные (динамические, ультразвуковые, комбинированные)	Ежегодное техническое обслуживание выполняется через один год или 2000 часов наработки

В случае обнаружения неисправностей в работе прибора, его необходимо передать предприятию-изготовителю для проведения технического обслуживания.

4 ТЕКУЩИЙ РЕМОНТ

Прибор по виду исполнения и с учетом условий эксплуатации относится к изделиям, ремонт которых производится на специальных предприятиях либо на предприятии-изготовителе.

Для постановки прибора на гарантийное обслуживание в сервисном центре (СЦ) необходимо представить правильно заполненный паспорт на прибор. СЦ делает отметку в паспорте о постановке прибора на гарантийное обслуживание и направляет ксерокопию на предприятие-изготовитель.

Отправка прибора для проведения гарантийного (послегарантийного) ремонта либо проверки должна производиться с паспортом прибора. В сопроводительных документах необходимо указывать почтовые реквизиты, телефон и факс отправителя, а также способ и адрес обратной доставки.

Гарантийный ремонт производится при наличии заполненного паспорта.

5 ХРАНЕНИЕ

Условия хранения прибора по группе 1 согласно требованиям по ГОСТ 15150 при температуре окружающего воздуха от +5 °С до +40 °С и относительной влажности до 80 % при температуре 25 °С.

При кратковременном хранении и в перерывах между применением прибор должен храниться в предназначенной для этого упаковочной таре. В месте хранения не должно быть паров агрессивных веществ (кислот, щелочей) и прямого солнечного света. Прибор не должен подвергаться резким ударам, падениям или сильным вибрациям.

6 ТРАНСПОРТИРОВАНИЕ

Упакованные приборы могут транспортироваться любым видом транспорта при соблюдении следующих условий:

- при транспортировке прибора, предварительная нагрузка должна быть снята, груза сняты, а движущиеся части зафиксированы с помощью стяжных лент;
- транспортировка осуществляется в заводской таре;
- отсутствует прямое воздействие влаги;
- температура не выходит за пределы от -50 °С до +50 °С;
- влажность не превышает 95 % при температуре до 35 °С;
- вибрация в диапазоне от 10 до 500 Гц с амплитудой до 0,35 мм и ускорением до 49 м/с²;
- удары со значением пикового ускорения до 98 м/с²;
- уложенные в транспорте приборы закреплены во избежание падения и соударений.

7 УТИЛИЗАЦИЯ

Изделие не содержит в своем составе опасных или ядовитых веществ, способных нанести вред здоровью человека или окружающей среде, и не представляет опасности для жизни, здоровья людей и окружающей среды по окончании срока службы. В этой связи утилизация изделия может производиться по правилам утилизации общепромышленных отходов. Утилизация осуществляется отдельно по группам материалов.

